

**MASSO 3000.2**



**Zapuštěný zásuvkový modul**

(nivelační nohy dostupné jako příslušenství)

Oblast použití

VNITŘNÍ (V BUDOVÁCH)

**Technické údaje**

- Vnější rozměry (půdorys) 170x170x142 mm
- Instalační hloubka vč. nivelačních noh 145 mm
- Instalační hloubka se závit. tyčemi 145\* - 245 mm
- Materiál hliník natural
- Barva eloxovaný vzhled hliník
- Maximální statické zatížení 40kN
- v souladu s EN 50085

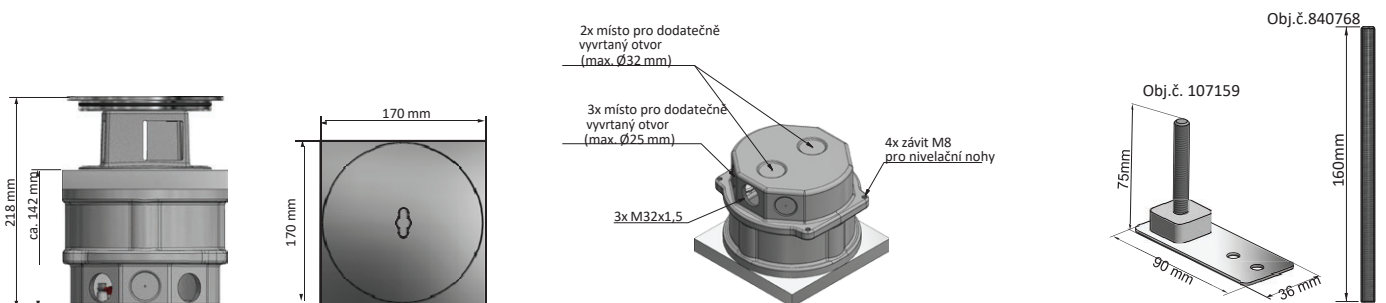
**Další vlastnosti**

- Zapuštěný zásuvkový modul k uložení v úrovni terénu/podlahy
- Osazení zásuvkami: viz objednáací čísla vpravo
- **Odolnost v uzavřeném stavu:**
  - IP67
  - pojezdny
- **Odolnost v otevřeném stavu:**
  - do IP20
  - vystupuje z úrovně podlahy

Obj. č.	Typ modulu / varianta osazení
840923	<b>MASSO.3000.2-2EG.4X309</b> / zapušt. zásuvk. modul, 170 x170x148 m m, eloxovaný vzhled hliník, uzavřený IP67, v úrovni podlahy, <b>4x ČSN 230V/16A</b>
840926	<b>MASSO.3000.2-2EG.3X309.2XRJ45</b> / zapušt. zásuvk. modul, 170 x170x148 m m, eloxovaný vzhled hliník, uzavřený IP67 v úrovni podlahy, <b>3x ČSN 230V/16A, 2x RJ45</b>
840930	<b>MASSO.3000.2-2EG.2X309.2XRJ45.TV-R-SAT</b> / zapušt. zásuvk. modul, 170 x 170 x 148 m m, eloxovaný vzhled hliník, uzavřený IP67, v úrovni podlahy, <b>2x ČSN 230V/16A, 2x RJ45, TV-R-SAT</b>

Příslušenství	Instalační hloubka
107159 FONTO.MASSO - NIVELAČNÍ NOHA Objednat vždy 4x, niv. noha se skládá z: 1x patka + 1x nivelační šroub M8x60	145 mm
<b>Dodatečně</b>	
840768 M8.160.A2.DIN976-1 / Závitová tyč M8x160 mm k patce 107159 - objednat společně	145* - 245 mm

\* závitovou tyč lze dle potřeby zkrátit



Nivelační nohy slouží pouze k usazení modulu do země/podlahy. Odolnosti a stability bude dosaženo jen prostřednictvím podložení modulu nosným materiálem (například, malta, beton...)



